

TECHNICAL DATASHEET

DT40_Bx Bewegingsdetector Inbouw

NL

duo
tecno



Stuur je woning met deze minuscule bewegingssensor aan.

AANSLUITINGEN

VOEDING

ROOD plus van 12V/24V DC voeding
ZWART min van 12V/24V DC voeding

CONTACT

WIT Potentiaal vrij contact max 48V DC 100 mA

WIT Potentiaal vrij contact max 48V DC 100 mA

SPECIFICATIES

Op de opvolger van onze populaire bewegingssensor is de functieschakelaar niet meer aanwezig. De instellingen en programmatie van de detector werd opgenomen in firmware.

LED (zie schema bijlage)

GROEN contact gesloten, volgt relais uitgangen, impulsen aan domotica
ROOD volgt de beweging

Order Codes

DT40-BW bewegingsdetector inbouw (18mm) Wit

DT40-BB bewegingsdetector inbouw (18mm) Zwart

SPECIFICATIES

SPANNING EIGEN

12V DC/ 24V DC

VERBRUIK

11 mA @ 12V

UITGANG

solid-state

(potentiaal vrij contact)

NC MAX100mA@

OPTISCH

RANGE

radius 3.7 meter bij hoogte 2.6 m

diameter 7.4 meter

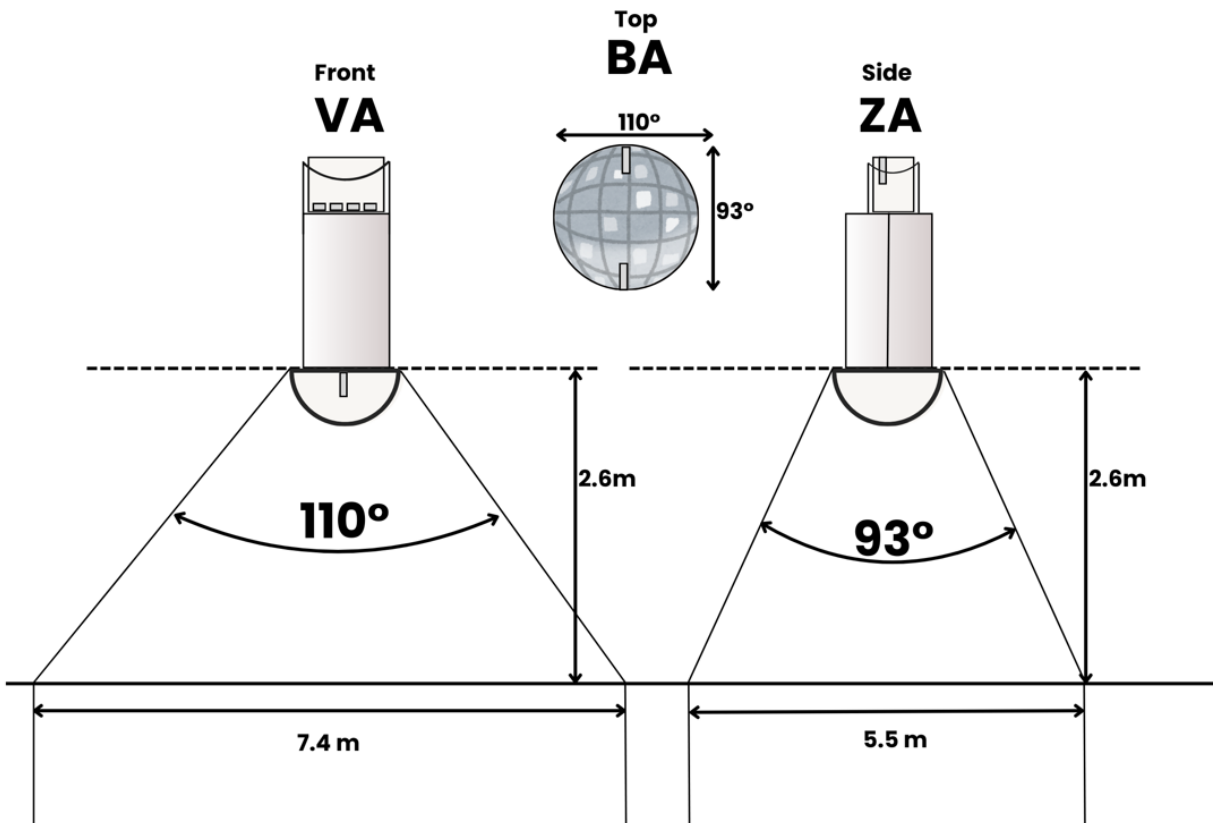
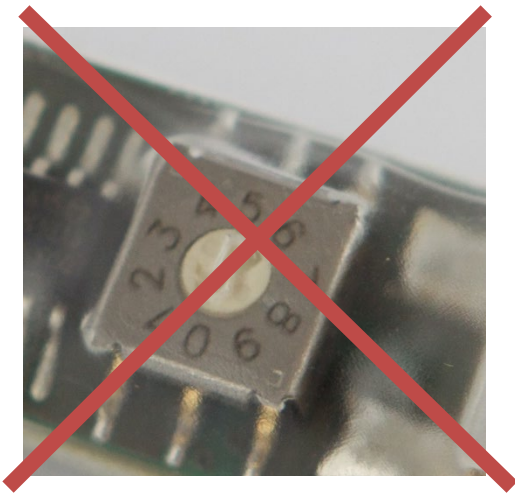
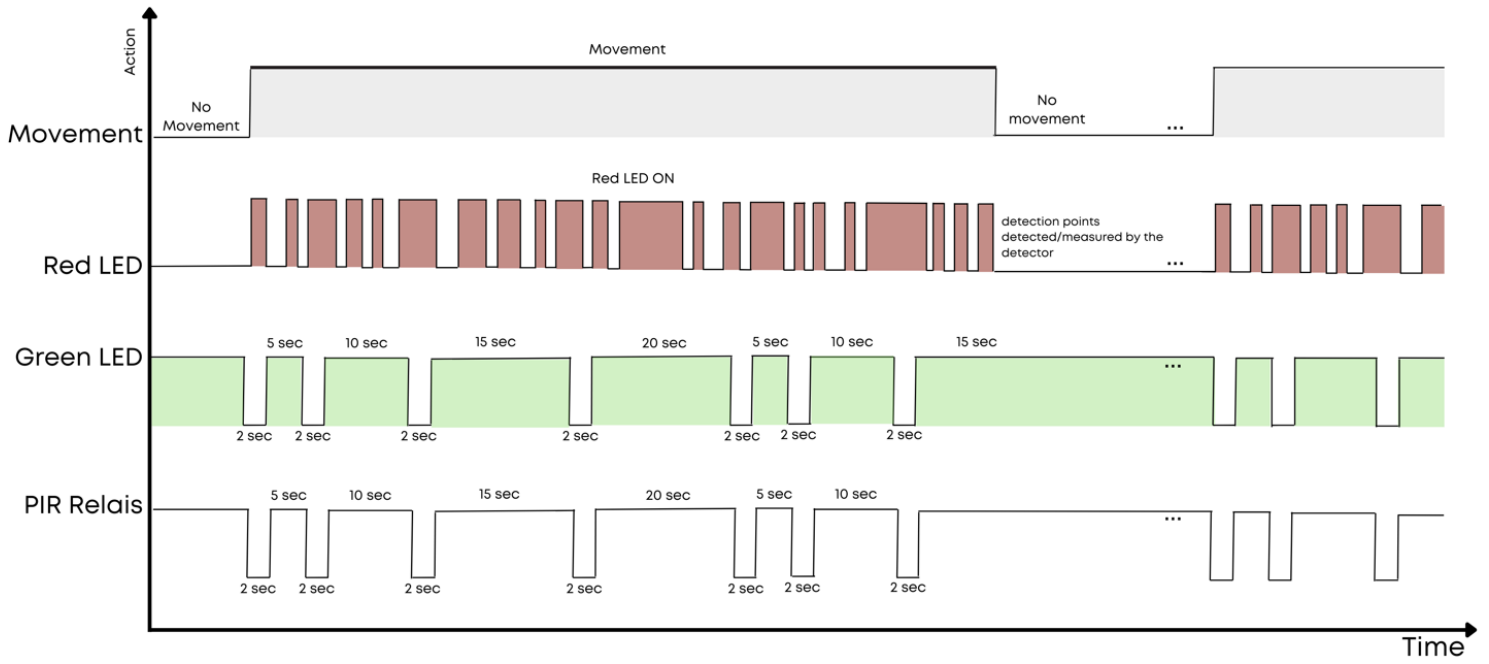
110° horizontaal, 93° verticaal

tot 5 meter

INBOUWHOOGTE



GARANTIE | De garantie vervalt indien; het apparaat niet correct werd geïnstalleerd en/of aangesloten. De schade of het defect het gevolg is van reparaties en/of wijzigingen in het apparaat welke zijn uitgevoerd door een niet door ons hiertoe gemachtigde instantie of dealer. Het defect ontstaan is omdat er geen originele en/of compatibele accessoires werden op aangesloten, veroorzaakt door vuur, bliksem, overstrooming of andere natuurramp of ongeval of als gevolg van transport. De garantie beperkt zich tot het vervangen van de door ons defect gevonden onderdelen. De waarborg omvat geen vervoer - verzendingskosten noch reis - uurloonkosten.



TECHNICAL DATASHEET

DT40_Bx Détecteur de Mouvement

FR

duo
tecno



Contrôlez votre maison grâce à ce minuscule détecteur de mouvement.

CONNECTIONS

ALIMENTATION

ROUGE pôle positif de l'alimentation 12V / 24V DC
NOIR pôle négatif de l'alimentation 12V / 24V DC

CONTACT

BLANC Contact Exempt de Potentiel max 48V DC 100 mA

BLANC Contact Exempt de Potentiel max 48V DC 100 mA

CAVALIER

Sur le successeur de notre célèbre détecteur de mouvement, le commutateur de fonction n'est plus présent. Les réglages et la programmation du détecteur ont été inclus dans le micrologiciel.

SPECIFICATIONS

ALIMENTATION ÉLECTRIQUE 12V DC / 24V DC
CONSOMMATION ÉLECTRIQUE 11mA @ 12V DC

SORTIE relais
(contact exempt de potentiel) NC MAX 100mA

OPTIQUE

PORTEE rayon 3.7 mètres avec H 2.6m
diamètre 7.4 mètres
110° horizontal, 93° vertical

HAUTEUR jusqu' à 5 mètres

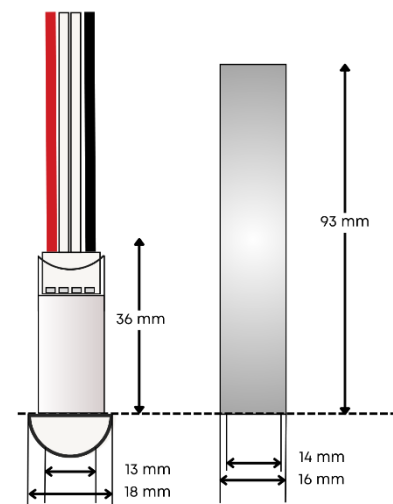
LED (voir le schéma en annexe)

VERT contact fermé, suit les sorties de relais, impulsions vers la domotique
ROUGE Suit le mouvement

Order Codes

DT40_BW détecteur de mouvement intégré (18mm) blanc
DT40_BB détecteur de mouvement intégré (18mm) Noir

INSTALLATION



GARANTIE | La garantie est annulée si; l'appareil n'a pas été correctement installé et/ou connecté. Le dommage ou le défaut résulte de réparations et/ou de modifications apportées à l'appareil par un organisme ou un vendeur non agréé par nos soins. Le défaut est survenu parce que des accessoires qui n'étaient pas d'origine ou compatibles ont été raccordés, a été occasionné par un incendie, le foudre, une inondation ou toute autre catastrophe naturelle ou accidentelle ou a été causé par le transport. La garantie se limite au remplacement des éléments que nous avons jugés défectueux. La garantie ne comprend pas les frais de transport et d'envoi, ni les frais main - d'ouvre et de déplacement.

TECHNICAL DATASHEET

DT40_Bx Built-in Motion Detector

EN

duo
tecno



Control your home with this miniscule motion sensor.

CONNECTIONS

POWER SUPPLY

RED plus from 12V DC / 24V DC power supply
BLACK minus from 12V DC power supply

CONTACT

WHITE Potential free contact max 48V DC 100 mA

WHITE Potential free contact max 48V DC 100 mA

JUMPER

On the successor to our popular motion sensor, the function switch is no longer present. The detector's settings and programming were included in firmware.

LED (find diagram attached)

GREEN contact closed, follows relay outputs, impulses to home automation
RED follows movement

Order Codes

DT40_BW built-in motion detector (18mm) White

DT40_BB built-in motion detector (18mm) Black

SPECIFICATIONS

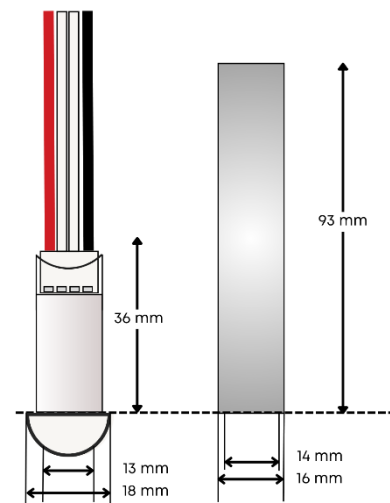
POWER 12V DC / 24V DC
PROPRE CONSUMPTION 11mA @ 12V DC
OUTPUT solid-state relay
(potential-free contact)
NC MAX 100mA & 48V

OPTICAL

RANGE radius 3.7 meters with H 2.60
diameter 7.4 meters
110° horizontal, 93° vertical up to 5
meters

INSTALLATION HEIGHT

INSTALLATION



WARRANTY | The warranty is void if the device is not correctly installed and/or connected. The damage or the defect is a result of repairs and/or changes in the device that are made by an agency or dealer (not authorised). The defect is caused because non-original and/or non-compatible accessories were connected, caused by fire, lightning, flooding or another natural calamity or accident or the defect is caused as a result of transport. The Warranty is limited to the replacement of parts we have found to be defective. The warranty does not include shipment and transport cost nor travel and labour cost.